

АРМАТУРА Royal Thermo

1. Вентили термостатические

- Вентиль термостатический прямой 1/2" Арт. RTE 50.013
- Вентиль термостатический прямой 3/4" Арт. RTE 50.014
- Вентиль термостатический угловой 1/2" Арт. RTE 50.011
- Вентиль термостатический угловой 3/4" Арт. RTE 50.012
- Вентиль термостатический осевой 1/2" Арт. RTE 50.015
- Головка термостатическая жидкостная M30x1,5 Арт. RTE 50.030



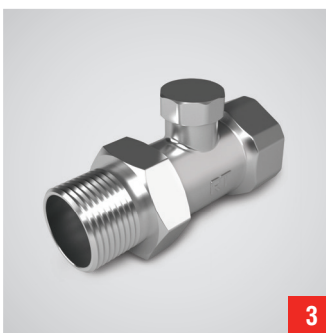
2. Вентили для ручной регулировки

- Вентиль ручной регулировки прямой 1/2" Арт. RTO 50.003
- Вентиль ручной регулировки прямой 3/4" Арт. RTO 50.004
- Вентиль ручной регулировки угловой 1/2" Арт. RTO 50.001
- Вентиль ручной регулировки угловой 3/4" Арт. RTO 50.002



3. Вентили на обратную подводу

- Вентиль на обратную подводу прямой, 1/2" Арт. RTO 50.007
- Вентиль на обратную подводу прямой, 3/4" Арт. RTO 50.008
- Вентиль на обратную подводу угловой, 1/2" Арт. RTO 50.005
- Вентиль на обратную подводу угловой, 3/4" Арт. RTO 50.006



4. Краны шаровые

- Кран шаровый Royal Thermo OPTIMAL усиленный накидная гайка, 1/2" Арт. RTO 07.077
- Кран шаровый Royal Thermo OPTIMAL усиленный накидная гайка, 3/4" Арт. RTO 07.099
- Кран шаровый Royal Thermo EXPERT накидная гайка, 1/2" Арт. RTE 02.013
- Кран шаровый Royal Thermo EXPERT накидная гайка, 3/4" Арт. RTE 02.014



ИСТОРИЯ

Европейский производитель Royal Thermo, специализирующийся на производстве продукции для систем отопления, представлен на российском рынке более 12 лет. За этот период более 25 млн. изделий этой торговой марки нашли своих покупателей и верно служат им.

В поисках ноу-хау в 2010 г. Royal Thermo начал сотрудничество с итальянским концерном Faral, одним из лидеров рынка, который в 1966-м году совершил переворот в бытовом отоплении, начав выпускать первые в мире литые алюминиевые радиаторы. Многолетний опыт работы, узкоспециализированная направленность производства, внедрение новаторских технологий и революционных дизайнерских решений дали возможность Royal Thermo и Faral разработать уникальный модельный ряд алюминиевых и биметаллических радиаторов, ориентированных на рынок России и стран СНГ.

Мощный научно-технический потенциал и знание рынка позволили Royal Thermo создать сверхсовременный производственный холдинг со штаб-квартирой и собственной Дизайнерской Студией в провинции Виченца, и с заводами в Италии (г. Орджано) и России (г. Киржач, Владимирская область). На заводе в Италии Royal Thermo производит премиальные дизайнерские модели радиаторов, профессиональные трубопроводы и элементы систем отопления. Революционный российский проект холдинга во Владимирской области рассчитан на ежегодный выпуск более 12 млн. секций и специализируется на массовом выпуске высокотехнологичных моделей радиаторов и узлов для энергоэффективного строительства.

В проекте принимают участие ведущие европейские производители оборудования и комплексов для производства литых алюминиевых и биметаллических радиаторов.

- Bühler (Швейцария), ABB (Швейцария), Maicopress (Италия) – роботизированные комплексы литья под давлением с усилием запаривания до 2000 тонн.
- Gi-Zeta Impianti (Италия) – автоматизированные револьверные линии по обработке и сборке алюминиевых и биметаллических радиаторов всех типов, в том числе и дизайнерских со сложными выпукло-вогнутыми формами.
- Marconi (Италия), Insertec S.A. (Испания), Striko Westofen (Германия) – автоматизированные печи шахтного и дозирующего типов для производства, подачи и инъекции сплава в пресс-формы.
- Tesnofirma (Италия), Cabusal (Испания) – автоматические линии покраски. Нанесение производится в семь этапов: несколько циклов подготовки поверхности, погружение (анафорез) и порошковая окраска с применением экологически чистых красок AkzoNobel (Нидерланды) и Freilacke (Германия).
- OMC (Италия), Costampress (Италия) – двух- и четырехместные пресс-формы последнего поколения с системой термостатирования.
- Spektro (Германия), Merck (Германия) – лаборатория спектрального анализа химического состава сплава и контроля качества готовой продукции.

Особое внимание в проекте уделено вопросам энергосбережения и применения «зеленых» технологий, а также многоступенчатой системе контроля качества на всех этапах производства, позволяющей выпускать высокотехнологичную продукцию с превосходными теплотехническими и прочностными характеристиками.

Royal Thermo гарантирует своим клиентам, что они получат высокотехнологичную продукцию (более 10 международных патентов) с выдающимися теплотехническими, прочностными и гидравлическими характеристиками.

Royal Thermo гарантирует своим клиентам, что они получат высокотехнологичную продукцию с выдающимися теплотехническими и прочностными характеристиками.

ИЗГОТОВИТЕЛЬ

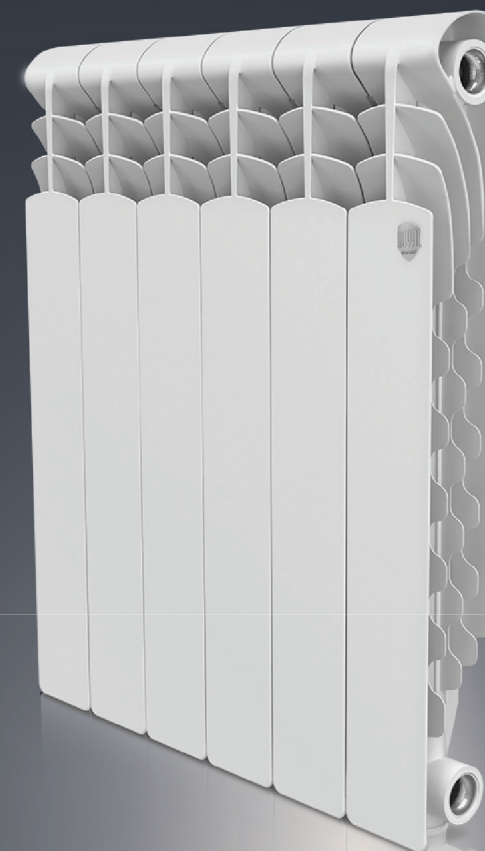
ООО «Фарал-Рус»
601021, Владимирская область, г. Киржач,
мкр. Красный Октябрь, ул. Первомайская, д.1
Тел. / факс: +7 (49237) 6-05-45
info@pgclima.ru

Сделано в России

Ваш дилер



REVOLUTION



СДЕЛАНО
ЭКСПЕРТАМИ
В РОССИИ



www.royal-thermo.ru

REVOLUTION



Алюминиевый радиатор с революционным соотношением цены и качества

ЗАСТРАХОВАНО НА 1 000 000 \$

- **Революционная система оребрения REVOLUTION. Патент №149532.**
Особая волнообразная форма оребрения модели REVOLUTION повышает теплоотдачу на 3% за счет беспрепятственного прохождения нагреваемого воздуха при движении внутри радиатора.
- **Эффективная защита от гидроударов**
Запатентованная инновационная заглушка повышенной прочности MECC-LAN с нано-полимерной мембраной наряду с использованием вертикальных коллекторов круглого сечения гарантирует надежную работу алюминиевых радиаторов Royal Thermo в системах подверженных частым гидроударам.
- **Повышенная мощность, технология POWERSHIFT. Патент №122469**
Дополнительное оребрение на вертикальном коллекторе секции увеличивает теплоотдачу радиатора на 5%.
- **Сверхстойкая 7-ми этапная NANO покраска TECNOFIRMA®**
Нанесение экологически чистых нано-красок AkzoNobel (Нидерланды) и Freilacke (Германия) в семь этапов, гарантирует стойкость к механическим повреждениям и обеспечивает долговечность покрытия радиатора в помещениях с повышенной влажностью.
- **Надежная защита от подделок**
Фирменный алюминиевый знак на каждом радиаторе и заводская маркировка каждой секции надежно защищают радиаторы Royal Thermo от подделок.
- **Изготовлено по ГОСТ России**
Изготовлено по ТУ- 4935-001- 14713117-2014 в соответствии с ГОСТ 31311-2005

10 лет гарантии

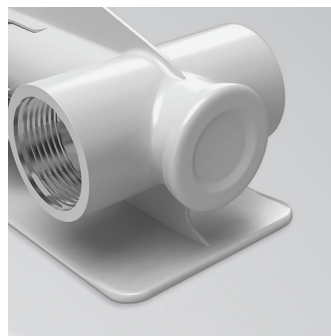
Модель	Теплоотдача, Вт при $\Delta t=70^{\circ}\text{C}$	Масса, кг	Раб. давление, бар	Предельное давление, бар	Размеры, мм		
					Высота	Ширина	Глубина
Revolution 500	181	1,20	20	>100	570	80	80
Revolution 350	141	1,01	20	>100	420	80	80

Повышенная мощность POWERSHIFT

Повышенная мощность, технология POWERSHIFT. Патент №122469

Вертикальный коллектор - самое горячее место радиатора. Мы используем дополнительное оребрение на вертикальном коллекторе секций радиатора (технология POWERSHIFT), тем самым увеличиваем площадь теплоотдачи.

Благодаря дополнительному оребрению теплоотдача каждой секции увеличена на 5%. Такое решение способствует более быстрому обогреву помещений, а также делает радиаторы Royal Thermo более экономичными при том же размере и весе секции. Технология POWERSHIFT запатентована (патент №122469).



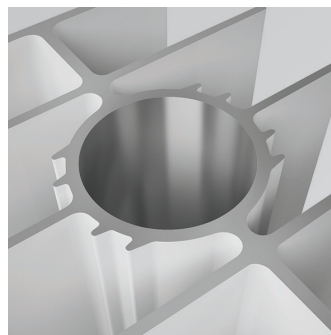
Эффективная защита от гидроударов

Запатентованная инновационная заглушка повышенной прочности MECC-LAN с нано-полимерной мембраной наряду с использованием вертикальных коллекторов круглого сечения гарантирует надежную работу алюминиевых радиаторов Royal Thermo в системах подверженных частым гидроударам.

Предельное давление свыше 100Бар.

Революционное оребрение REVOLUTION. Патент №149532

Для увеличения площади теплоотдающей поверхности и повышения скорости прохождения воздушных потоков через отопительный прибор, инженеры Royal Thermo разработали особую форму оребрения каждой секции. Волнообразная форма оребрения препятствует образованию областей «залипания» воздушного потока, улучшает его циркуляцию и способствует повышению теплоотдачи на 3% за счет беспрепятственного прохождения нагреваемого воздуха при движении внутри радиатора.



Вертикальный коллектор круглого сечения

При работе в системе отопления радиатор подвергается воздействию избыточного давления теплоносителя вследствие гидроударов. Результаты многочисленных тестирований в лабораторных условиях доказали: при прочих равных характеристиках коллектор круглого сечения в 2 раза прочнее овального, который применяется в радиаторах большинства поставщиков. Причина: давление по внутренней поверхности стенки округлого коллектора распределяется равномерно, и это обеспечивает долговечность службы радиаторов.

Используйте оригинальные КОМПЛЕКТУЮЩИЕ Royal Thermo

1. Присоединительные наборы

Для монтажа и подключения секционных радиаторов Royal Thermo к системе отопления.

- Присоединительный набор 1/2" Арт. RT02
- Присоединительный набор 3/4" Арт. RT03
- Универсальный набор Royal Thermo Арт. RT01



2. Комплект настенных регулируемых кронштейнов

100% быстрый и удобный монтаж:

- Возможность регулировки по высоте ± 30 мм;
- Возможность изменить расстояние от стены.

Поставляется в блистере — Арт. RT04

3. Комплект анкерных кронштейнов с дюбелями

Для крепления на стену алюминиевых и биметаллических радиаторов Royal Thermo.

- Комплект кронштейнов анкерных с дюбелями 9,2x230мм (белый) Арт. RT08
- Комплект кронштейнов анкерных с дюбелями 7,2x170мм (белый) Арт. RT06



4. Напольный регулируемый кронштейн

100% быстрый и удобный монтаж:

- Возможность регулировки по высоте ± 55 мм;
- Возможность установить радиатор в любом месте, независимо от стены.

Поставляется в индивидуальной упаковке — Арт. RT05